

Detaljer ved ovenlys:

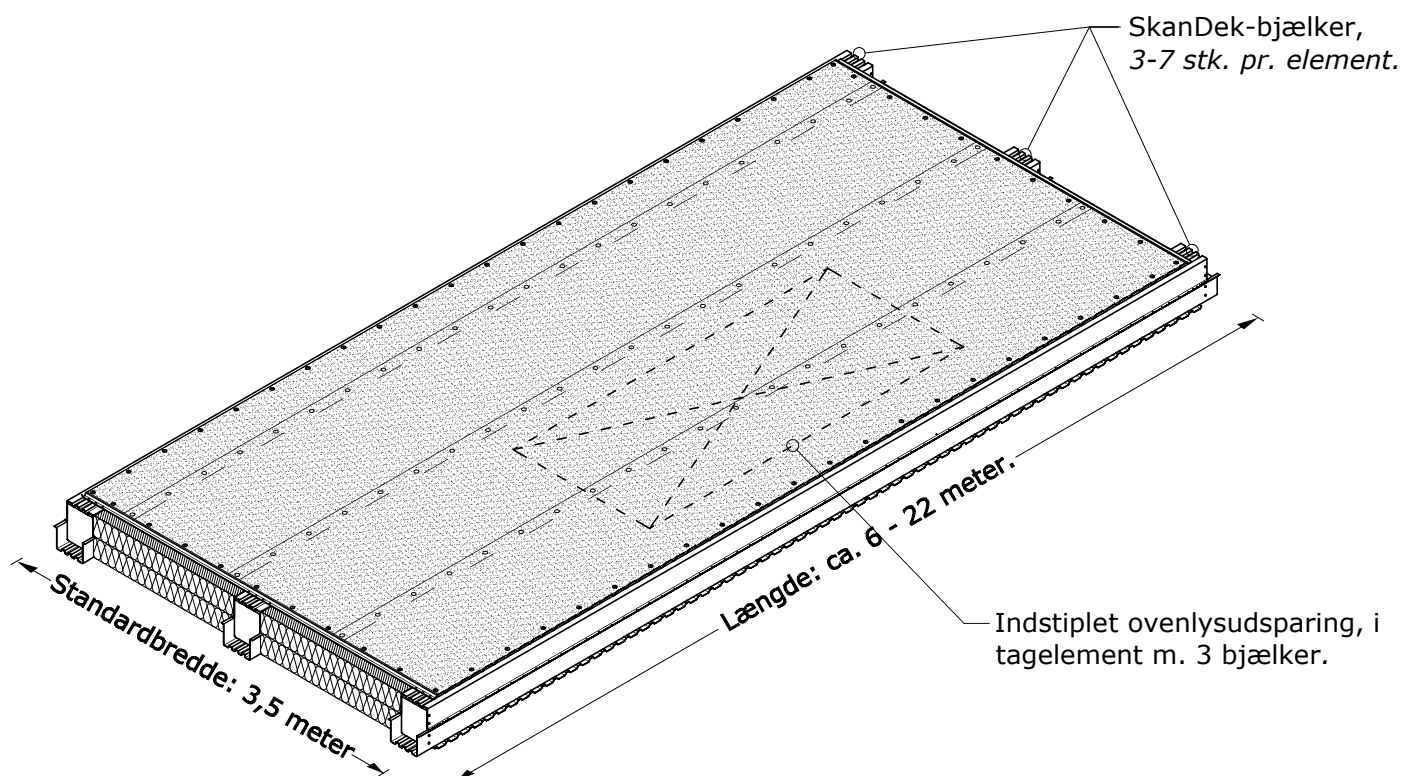
D301	Isometrisk deludsnit af ovenlysudsparring.	side 2
D302	Tværsnit i udsparring for 1,2 x 2,4 m ovenlys.	side 3
D303	Længdesnit i udsparring for 1,2 x 2,4 m ovenlys.	side 4
D304	Rytterlys i kip.	side 5
D305	1,0 x 1,0 m pyramidelys på udveksling.	side 6
D306	Selvbærende karm fastgjort til tagelement.	side 7
D307	Shedlys på SkanDek.	side 8
D308	Shedlys af SkanDek.	side 9

Færdige lysninger i udsparringen.

D309	Tværsnit i industri-lysning (eks. med røgventilation).	side 10
D310	Længdesnit i industri-lysning (eks. med røgventilation).	side 11

Størrelse på udsparringer og skivestabilitet:

D311	Placering og størrelse af udsparringer i tagelementer.	side 12
D312	Forudsætning for skivevirkning ved udsparringer.	side 13



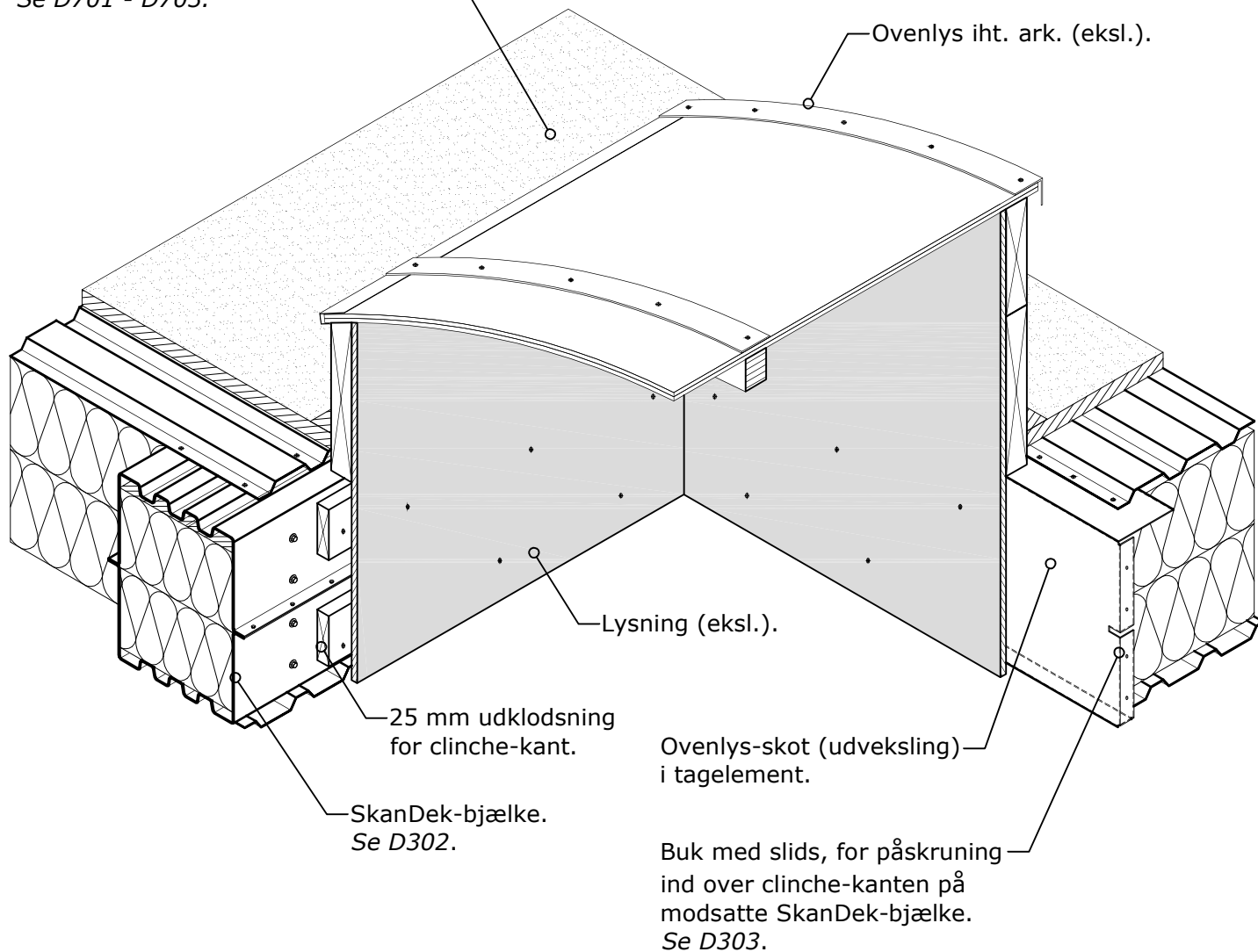
Dette vejledende detaljesæt er udarbejdet for at hjælpe arkitekter, ingeniører og entreprenører med at projektere med SkanDek's præfabrikerede stålelementer. Før detaljesættet tages i brug, undersøg om dette er det nyeste detaljesæt på [www.skandek.dk](http://www.skandek.dk).

**Bemærk:** Kun de dele der er indeholdt i selve tagelementleverancen, bliver designet og dimensioneret af SkanDek. Øvrige bygningsdele skal designes og dimensioneres iht. den rådgivende arkitekt og ingeniør.

 <b>TAGELEMENTER</b> SkanDek Tagelementfabrik A/S Langelandsvej 3 DK-9500 Hobro Tlf.: +45 96 52 52 96 Fax: +45 96 52 52 97 Website: <a href="http://www.skandek.dk">www.skandek.dk</a>	Tegning godkendes for:
	Sign.:
	Godk. dato:
Sag: <b>Ovenlys</b>	
Ordrenr.:	Detalje nr: 1 af 13
Tegner: RØS	Mål.:
Tegningsdato: 17.02.2009	Tegnings nr.:
Fil: SkanD_Ovenlys_20090217 <small>© SkanDek Tagelementfabrik A/S (SkanDek)          Denne tegning og alle rettigheder tilhører SkanDek. Enhver brug udover de formål hvormed tegningen er udarbejdet og/eller overdragelse til tredjepart kan kun ske med Skandeks skriftlige samtykke.          Overtrædelse af ovennævnte tekst kan medføre erstatnings ansvar.</small>	<b>T300</b>

Art tagisolering og tagbeklædning,  
oven på ståltrappezpladen.  
Se D701 - D703.

Ovenlys iht. ark. (eksl.).



Lysning (eksl.).

25 mm udklodning  
for clinche-kant.

SkanDek-bjælke.  
Se D302.

Ovenlys-skot (udveksling)  
i tagelement.

Buk med slids, for påskruning  
ind over clinche-kanten på  
modsatte SkanDek-bjælke.  
Se D303.

 <b>TAGELEMENTER</b> SkanDek Tagelementfabrik A/S Langelandsvej 3 DK-9500 Hobro Tlf.: +45 96 52 52 96 Fax: +45 96 52 52 97 Website: www.skandek.dk	Tegning godkendes for:
	Sign.:
	Godk. dato:
Sag: <b>Ovenlys</b>	
Ordrenr.:	Detalje nr: 2 af 13
Tegner: RØS	Mål.: 1:12,5
Tegningsdato: 17.02.2009	Tegnings nr.:
Fil: SkanD_Ovenlys_20090217	<b>D301</b>
<small>© SkanDek Tagelementfabrik A/S (SkanDek)                  Denne tegning og alle rettigheder tilhører SkanDek. Enhver brug udover de formål hvormed tegningen er udarbejdet og/eller overdragelse til tredjepart kan kun ske med Skandeks skriftlige samtykke.                  Overtrædelse af ovennævnte tekst kan medføre erstatnings ansvar.</small>	

# Tværsnit i udsparing for 1200 x 2400 mm ovenlys.

Detalje nr.:  
**D302**

Referencer:  
Ark.:  
Ing.:

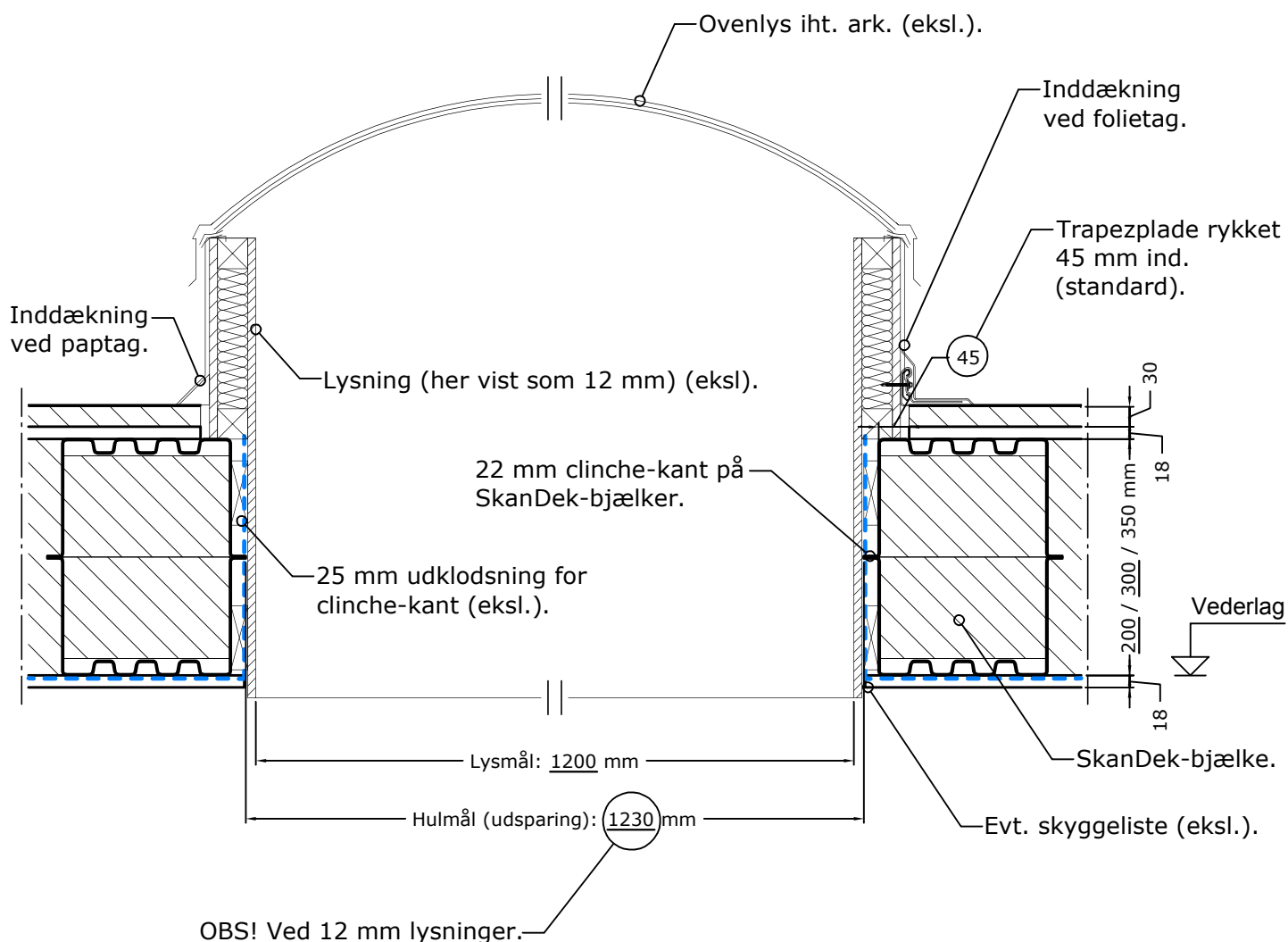
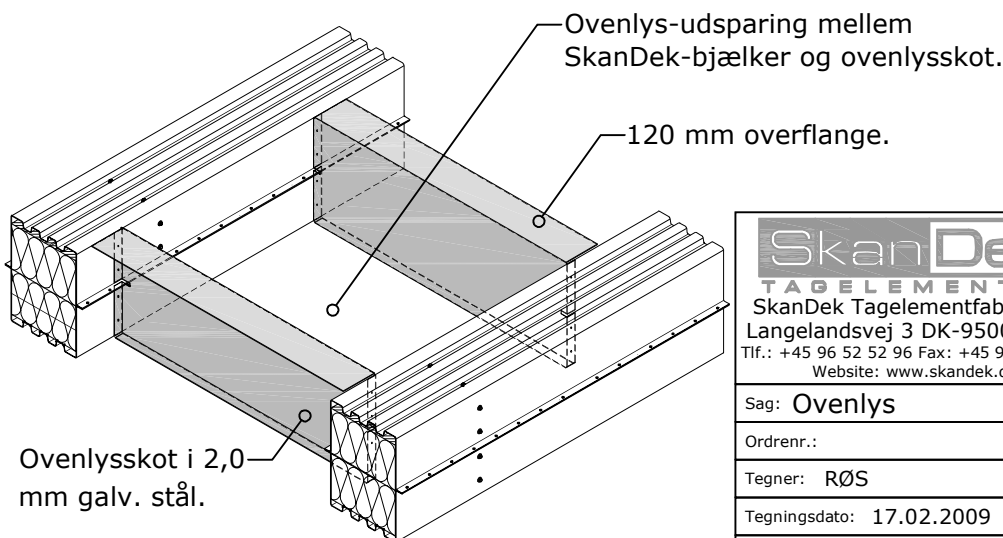
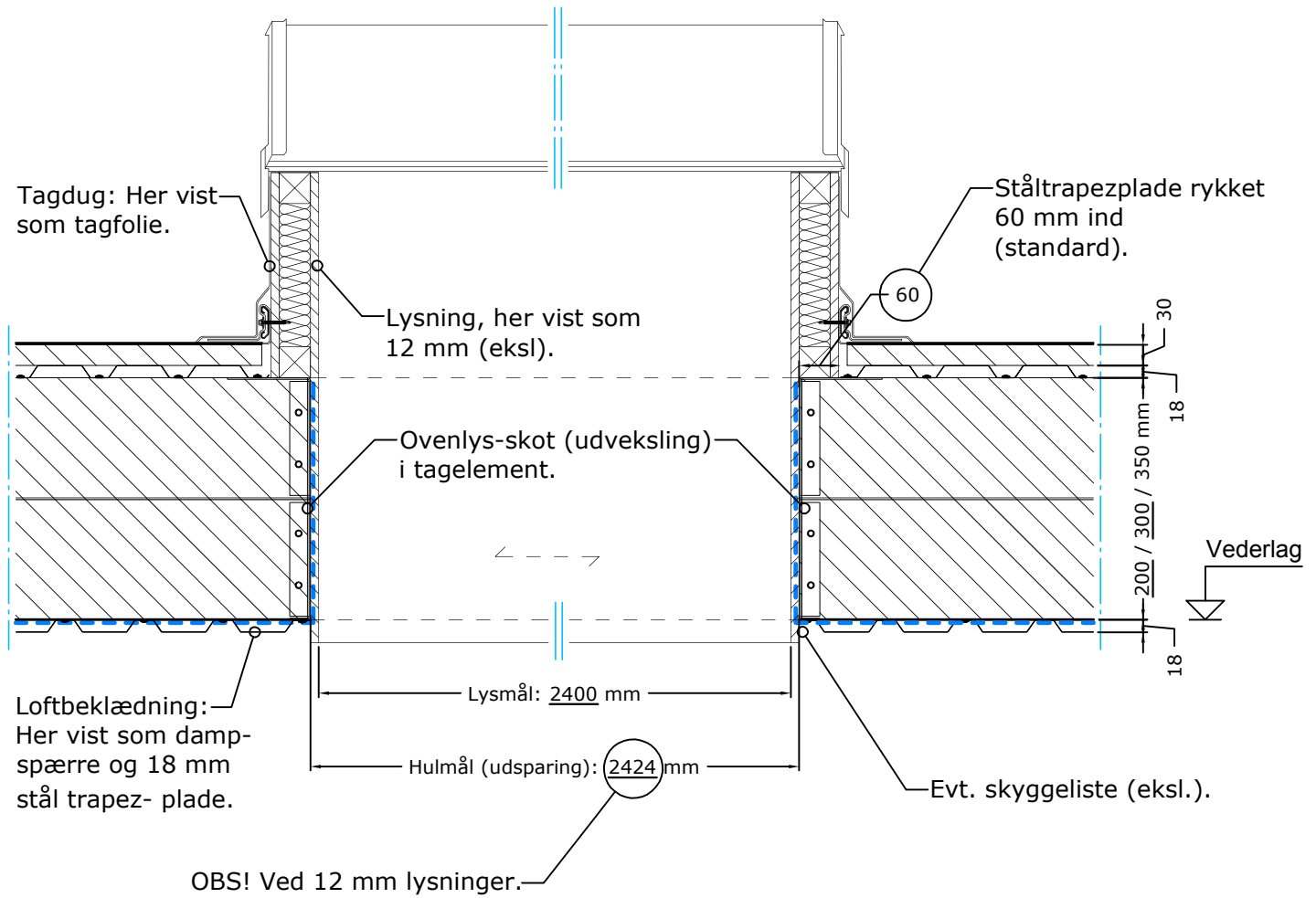


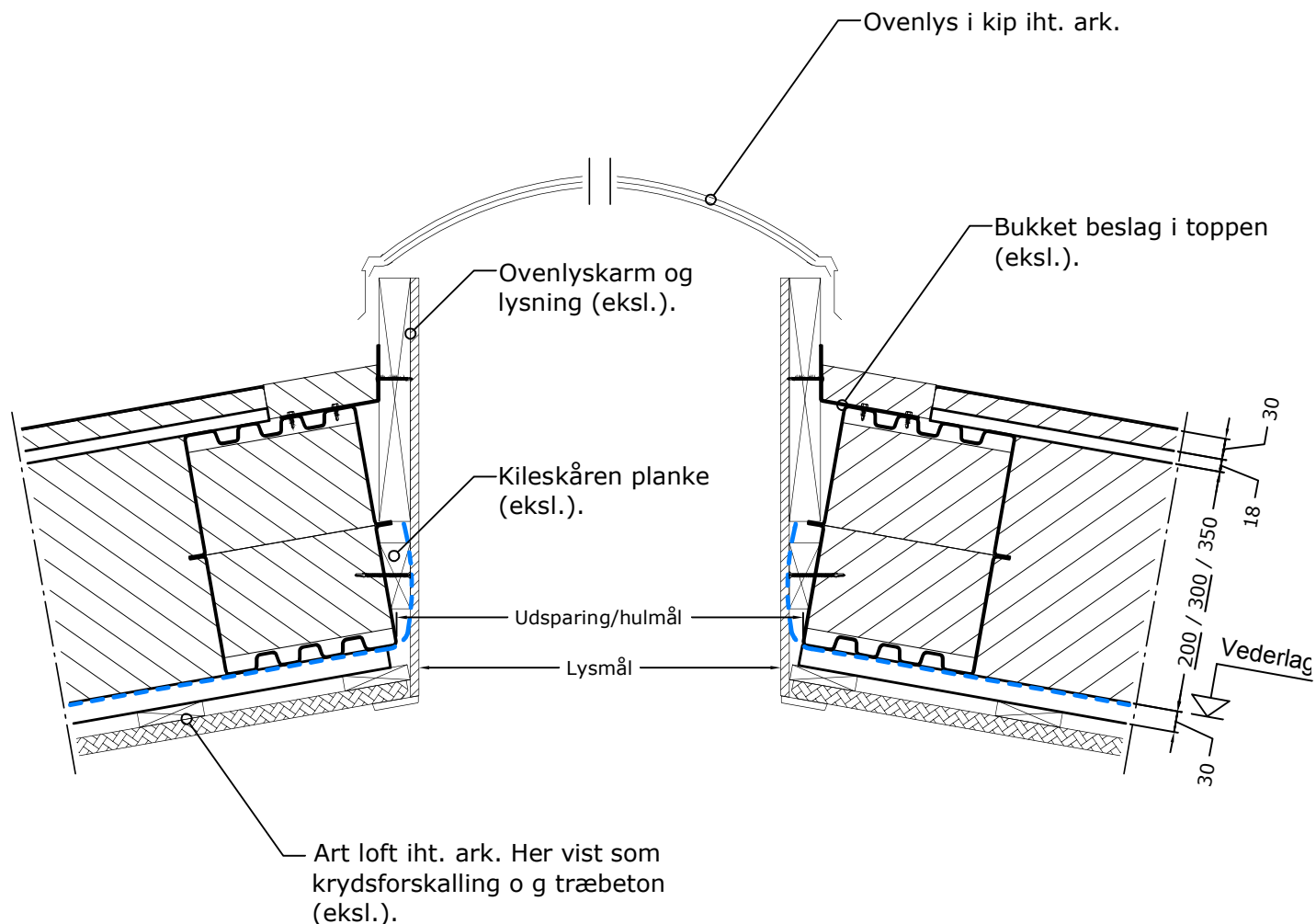
Foto: Eksempel på ovenlys i loft m. 8 mm perf. ståltrapezplader RAL 9002.

<p><b>SkanDek</b> TAGELEMENTER SkanDek Tagelementfabrik A/S Langelandsvej 3 DK-9500 Hobro Tlf.: +45 96 52 52 96 Fax: +45 96 52 52 97 Website: www.skandek.dk</p>	Tegning godkendes for:
	Sign.:
	Godk. dato:
Sag: <b>Ovenlys</b>	
Ordrenr.:	Detalje nr.: 3 af 13
Tegner: RØS	Mål.: 1:10
Tegningsdato: 17.02.2009	Tegnings nr.:
Fil: SkanD_Ovenlys_20090217	<b>D302</b>
<small>© SkanDek Tagelementfabrik A/S (SkanDek) Denne tegning og alle rettigheder tilhører SkanDek. Enhver brug udover de formål hvormed tegningen er udarbejdet og/eller overdragelse til tredjepart kan kun ske med Skandeks skriftlige samtykke. Overtrædelse af ovennævnte tekst kan medføre erstatnings ansvar.</small>	



Samling mellem SkanDek-bjælke og ovenlysskot.

 <b>TAGELEMENTER</b> SkanDek Tagelementfabrik A/S Langelandsvej 3 DK-9500 Hobro Tlf.: +45 96 52 52 96 Fax: +45 96 52 52 97 Website: www.skandek.dk	Tegning godkendes for:
	Sign.:
	Godk. dato:
Sag: <b>Ovenlys</b>	
Ordrenr.:	Detalje nr: 4 af 13
Tegner: RØS	Mål: 1:10
Tegningsdato: 17.02.2009	Tegnings nr.:
Fil: SkanD_Ovenlys_20090217 © SkanDek Tagelementfabrik A/S (SkanDek) Denne tegning og alle rettigheder tilhører SkanDek. Enhver brug udover de formål hvormed tegningen er udarbejdet og/eller overdragelse til tredjepart kan kun ske med Skandeks skriftlige samtykke. Overtrædelse af ovennævnte tekst kan medføre erstatnings ansvar.	<b>D303</b>

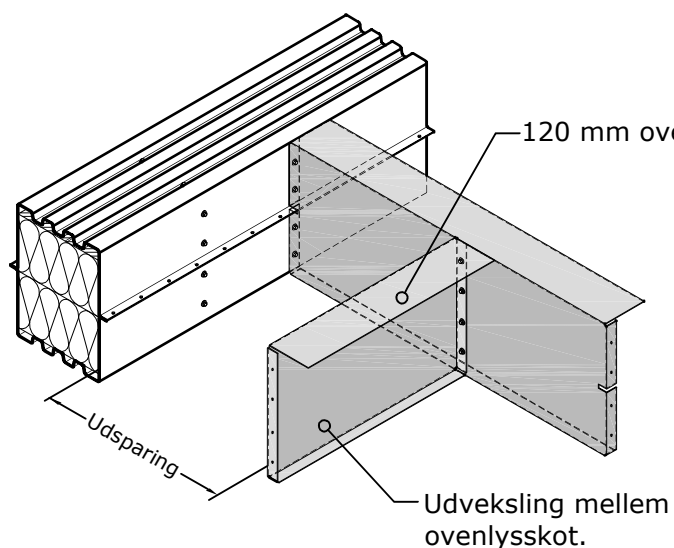
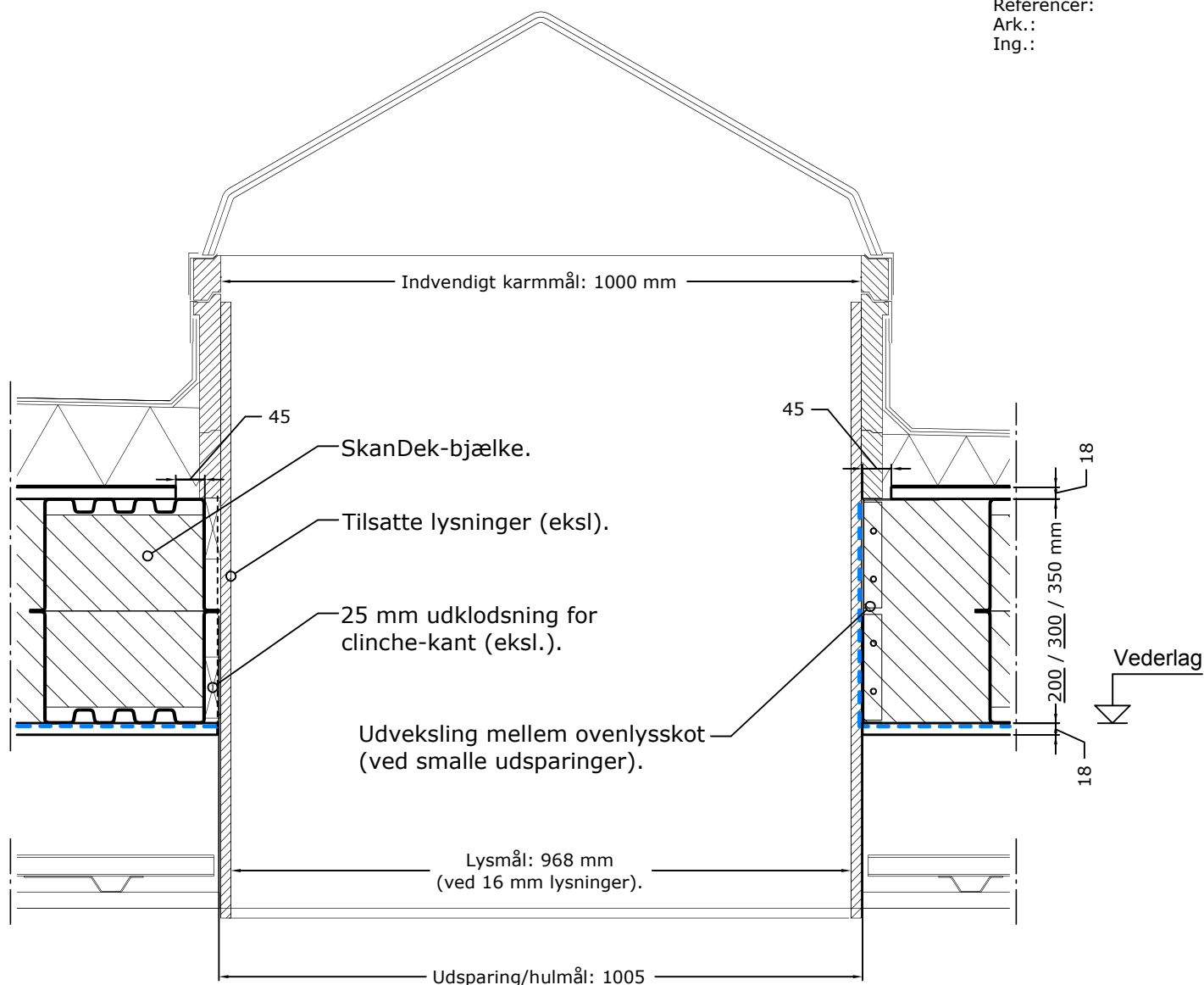


 <b>TAGELEMENTER</b> SkanDek Tagelementfabrik A/S Langelandsvej 3 DK-9500 Hobro Tlf.: +45 96 52 52 96 Fax: +45 96 52 52 97 Website: www.skandek.dk	Tegning godkendes for:
	Sign.:
	Godk. dato:
Sag: <b>Ovenlys</b>	
Ordrenr.:	Detalje nr: 5 af 13
Tegner: RØS	Mål: 1:10
Tegningsdato: 17.02.2009	Tegnings nr.:
Fil: SkanD_Ovenlys_20090217	<b>D304</b>
<small>© SkanDek Tagelementfabrik A/S (SkanDek)                  Denne tegning og alle rettigheder tilhører SkanDek. Enhver brug udover de formål hvormed tegningen er udarbejdet og/eller overdragelse til tredjepart kan kun ske med Skandeks skriftlige samtykke.                  Overtrædelse af ovennævnte tekst kan medføre erstatnings ansvar.</small>	

# 1,0 x 1,0 m pyramidelys på udveksling.

Detalje nr.:  
**D305**

Referencer:  
Ark.:  
Ing.:



Samling mellem udveksling og ovenlysskot.

 <b>SkanDek</b> TAGELEMENTER SkanDek Tagelementfabrik A/S Langlandsvej 3 DK-9500 Hobro Tlf.: +45 96 52 52 96 Fax: +45 96 52 52 97 Website: www.skandek.dk	Tegning godkendes for:
	Sign.:
	Godk. dato:
Sag: <b>Ovenlys</b>	
Ordrenr.:	Detalje nr.: 6 af 13
Tegner: RØS	Mål.: 1:10
Tegningsdato: 17.02.2009	Tegnings nr.:
Fil: SkanD_Ovenlys_20090217	<b>D305</b>
<small>© SkanDek Tagelementfabrik A/S (SkanDek) Denne tegning og alle rettigheder tilhører SkanDek. Enhver brug udover de formål hvormed tegningen er udarbejdet og/eller overdragelse til tredjepart kan kun ske med Skandeks skriftlige samtykke. Overtrædelse af ovennævnte tekst kan medføre erstatnings ansvar.</small>	

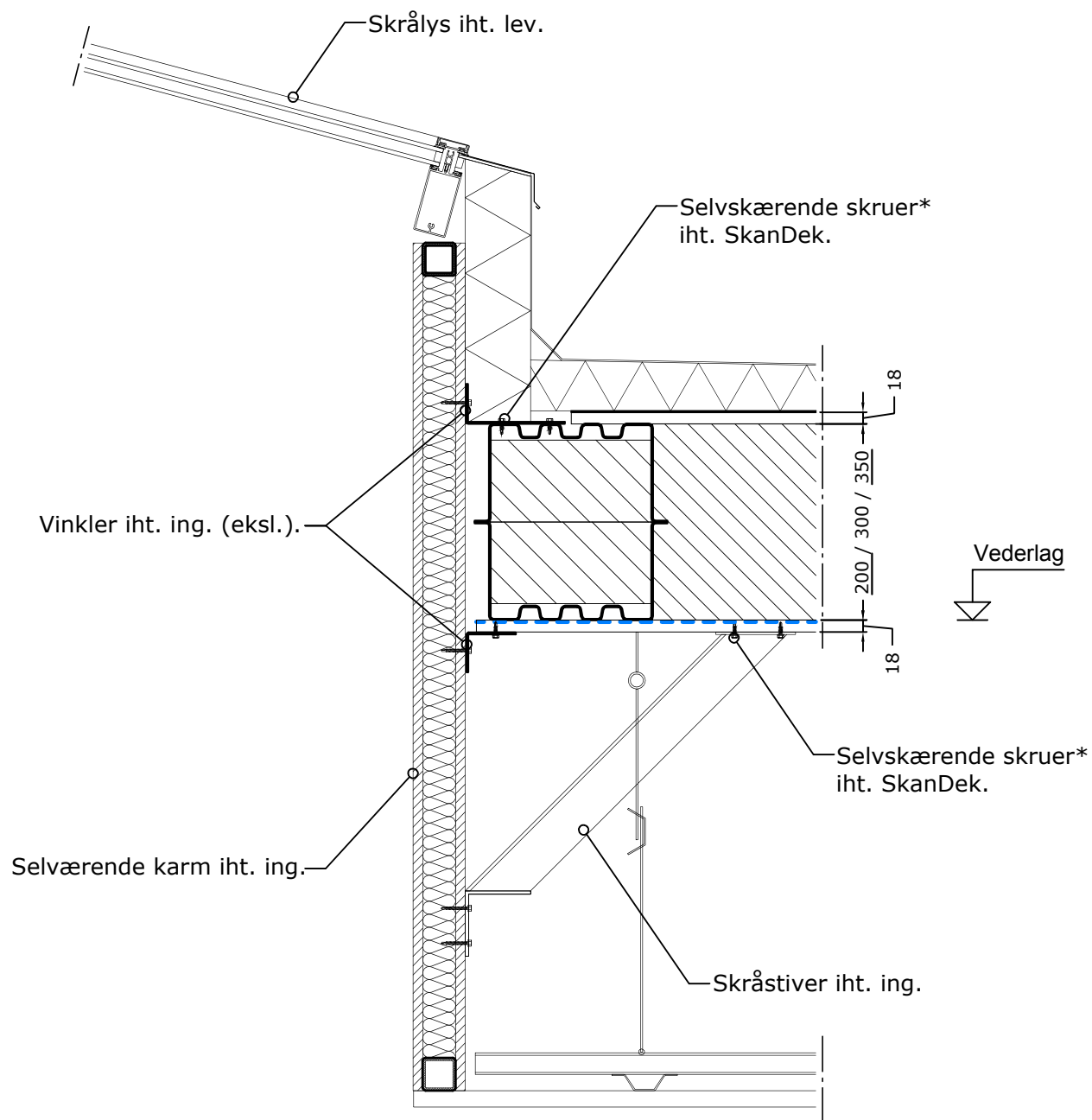
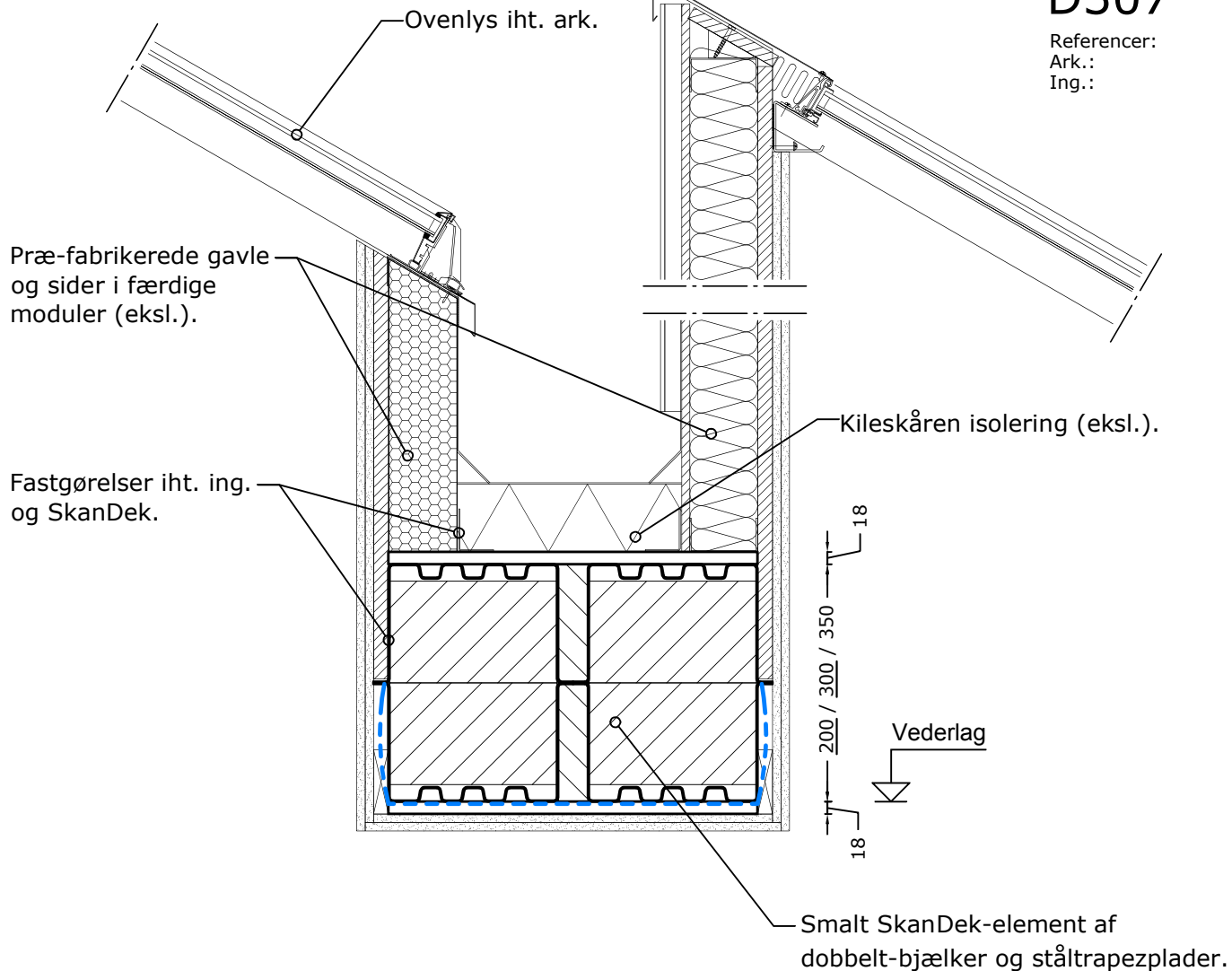
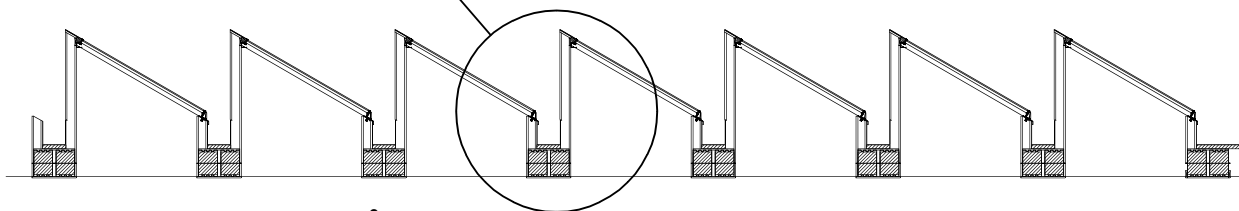


Foto af case med selvbærende karm.

 <b>SkanDek</b> TAGELEMENTER SkanDek Tagelementfabrik A/S Langelandsvej 3 DK-9500 Hobro Tlf.: +45 96 52 52 96 Fax: +45 96 52 52 97 Website: www.skandek.dk	Tegning godkendes for:
	Sign.:
	Godk. dato:
Sag: <b>Ovenlys</b>	
Ordrenr.:	Detalje nr: <b>7 af 13</b>
Tegner: <b>RØS</b>	Mål.: <b>1:10</b>
Tegningsdato: <b>17.02.2009</b>	Tegnings nr.:
Fil: SkanD_Ovenlys_20090217	<b>D306</b>
<small>© SkanDek Tagelementfabrik A/S (SkanDek)                  Denne tegning og alle rettigheder tilhører SkanDek. Enhver brug udover de formål hvormed tegningen er udarbejdet og/eller overdragelse til tredjepart kan kun ske med Skandeks skriftlige samtykke.                  Overtrædelse af ovennævnte tekst kan medføre erstatnings ansvar.</small>	



Detaljeudsnit ovenfor.

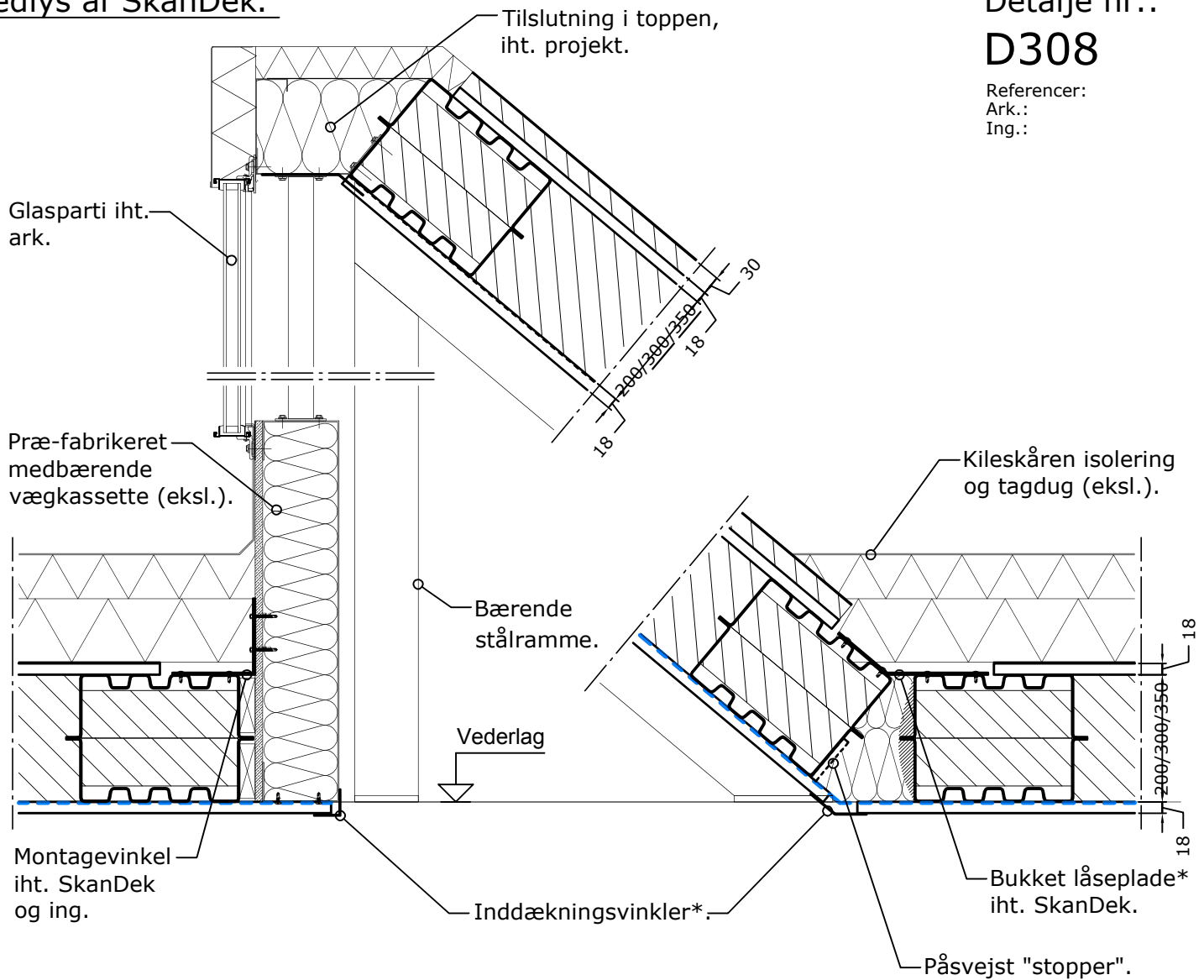


**Længdesnit i shedtag mål 1:100**

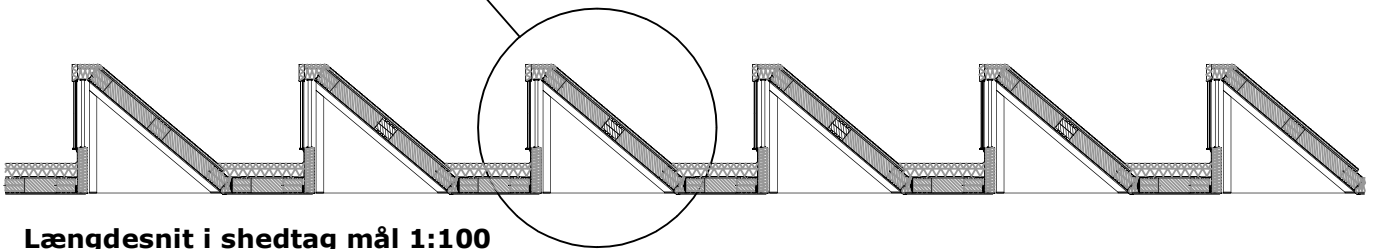
**Bemærk!:**

- SkanDek-elementer, ovenlyskarme og samlinger, skal dimensioneres således at glaspartiernes deformations-kapacitet ikke overskrides.

 <b>TAGELEMENTER</b> SkanDek Tagelementfabrik A/S Langelandsvej 3 DK-9500 Hobro Tlf.: +45 96 52 52 96 Fax: +45 96 52 52 97 Website: www.skandek.dk	Tegning godkendes for:
	Sign.:
	Godk. dato:
Sag: <b>Ovenlys</b>	
Ordrenr.:	Detalje nr: 8 af 13
Tegner: RØS	Mål.: 1:10
Tegningsdato: 17.02.2009	Tegnings nr.:
Fil: SkanD_Ovenlys_20090217	<b>D303</b>
<small>© SkanDek Tagelementfabrik A/S (SkanDek)                  Denne tegning og alle rettigheder tilhører SkanDek. Enhver brug udover de formål hvormed tegningen er udarbejdet og/eller overdragelse til tredjepart kan kun ske med Skandeks skriftlige samtykke.                  Overtrædelse af ovennævnte tekst kan medføre erstatnings ansvar.</small>	



Detaljeudsnit ovenfor.

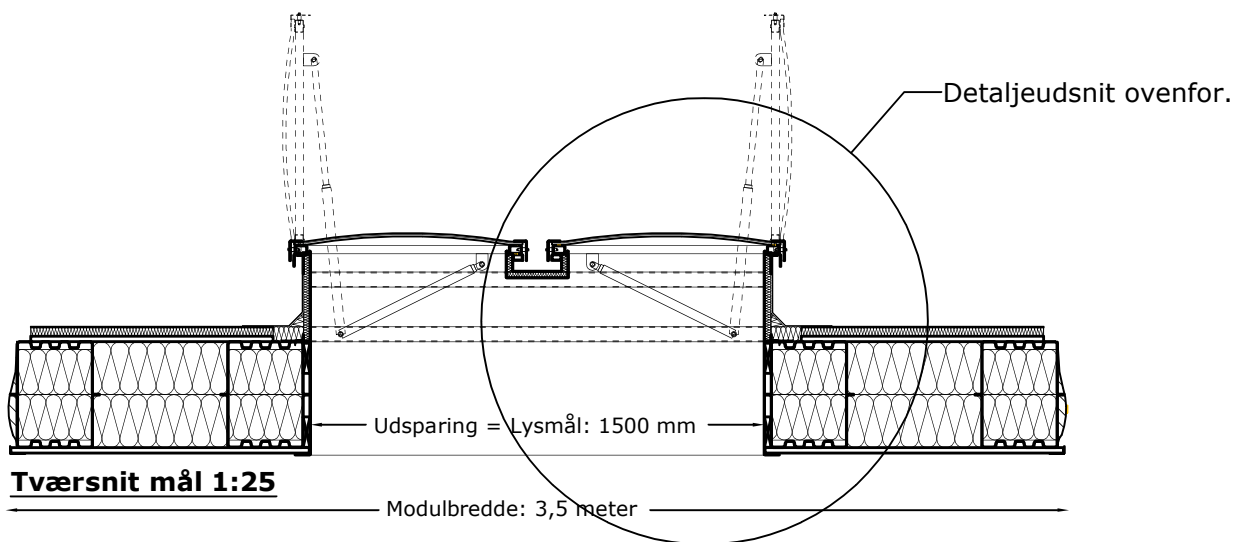
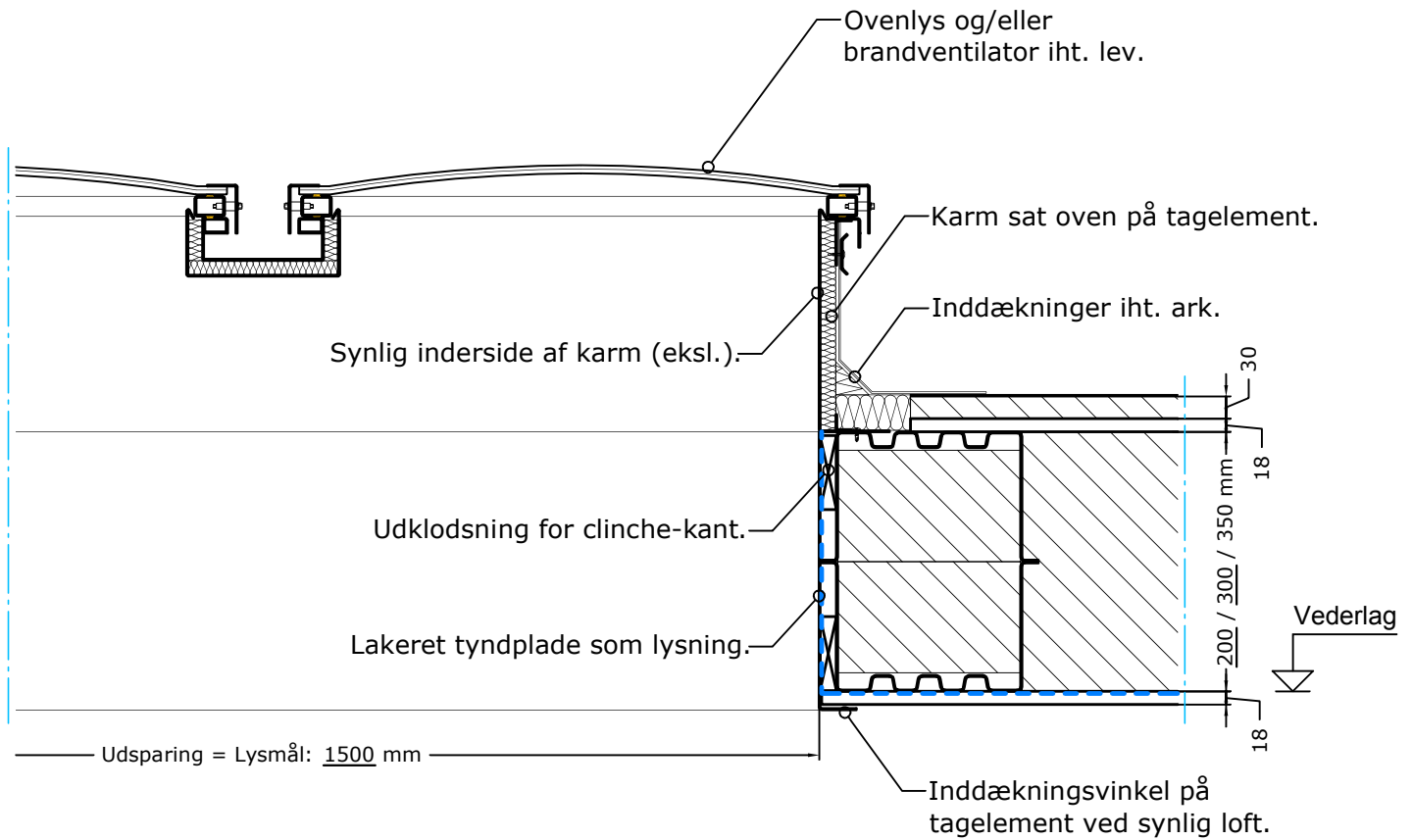


**Længdesnit i shedtag mål 1:100**



Foto af SkanDek som shed-tag.

 <b>TAGELEMENTER</b> SkanDek Tagelementfabrik A/S Langelandsvej 3 DK-9500 Hobro Tlf.: +45 96 52 52 96 Fax: +45 96 52 52 97 Website: www.skandek.dk	Tegning godkendes for:
	Sign.:
	Godk. dato:
Sag: <b>Ovenlys</b>	
Ordrenr.:	Detalje nr: 9 af 13
Tegner: <b>RØS</b>	Mål.: 1:10
Tegningsdato: 17.02.2009	Tegnings nr.:
Fil: SkanD_Ovenlys_20090217	<b>D308</b>
<small>© SkanDek Tagelementfabrik A/S (SkanDek)                  Denne tegning og alle rettigheder tilhører SkanDek. Enhver brug udover de formål hvormed tegningen er udarbejdet og/eller overdragelse til tredjepart kan kun ske med Skandeks skriftlige samtykke.                  Overtrædelse af ovennævnte tekst kan medføre erstatnings ansvar.</small>	



**Tværsnit mål 1:25**



Foto af ovenlyskarm på industrilykning.

 <b>TAGELEMENTER</b> SkanDek Tagelementfabrik A/S Langelandsvej 3 DK-9500 Hobro Tlf.: +45 96 52 52 96 Fax: +45 96 52 52 97 Website: www.skandek.dk	Tegning godkendes for:
	Sign.:
	Godk. dato:
Sag: <b>Ovenlys</b>	
Ordrenr.:	Detalje nr: 10 af 13
Tegner: RØS	Mål.: 1:10
Tegningsdato: 17.02.2009	Tegnings nr.:
Fil: SkanD_Ovenlys_20090217 © SkanDek Tagelementfabrik A/S (SkanDek) Denne tegning og alle rettigheder tilhører SkanDek. Enhver brug udover de formål hvormed tegningen er udarbejdet og/eller overdragelse til tredjepart kan kun ske med Skandeks skriftlige samtykke. Overtrædelse af ovennævnte tekst kan medføre erstatnings ansvar.	<b>D309</b>

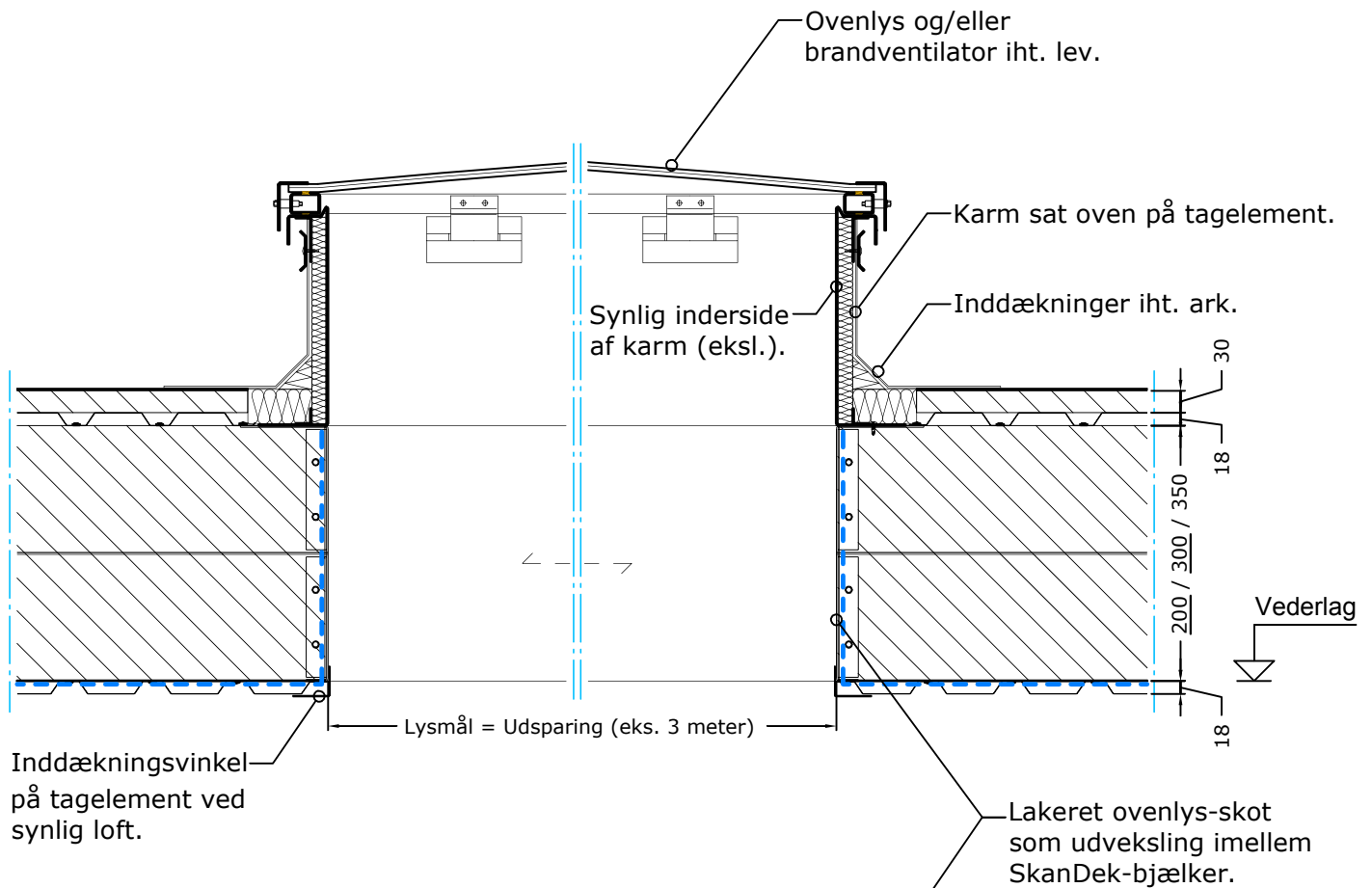
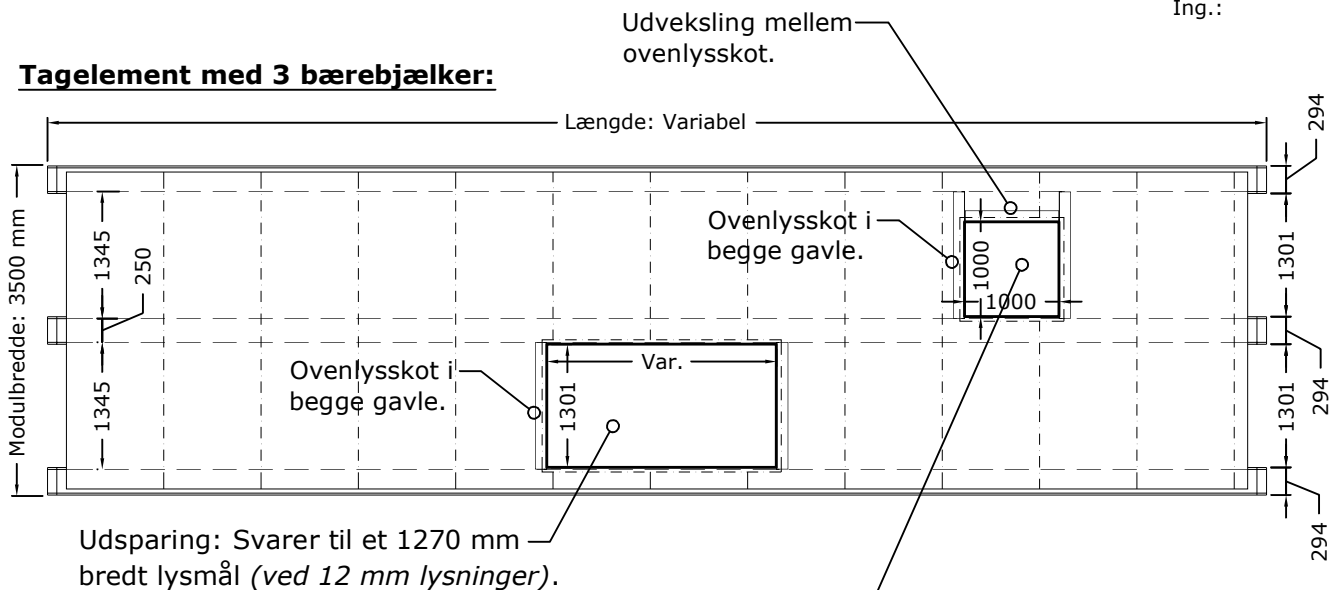


Foto af gavl og sider på industrilysnings.

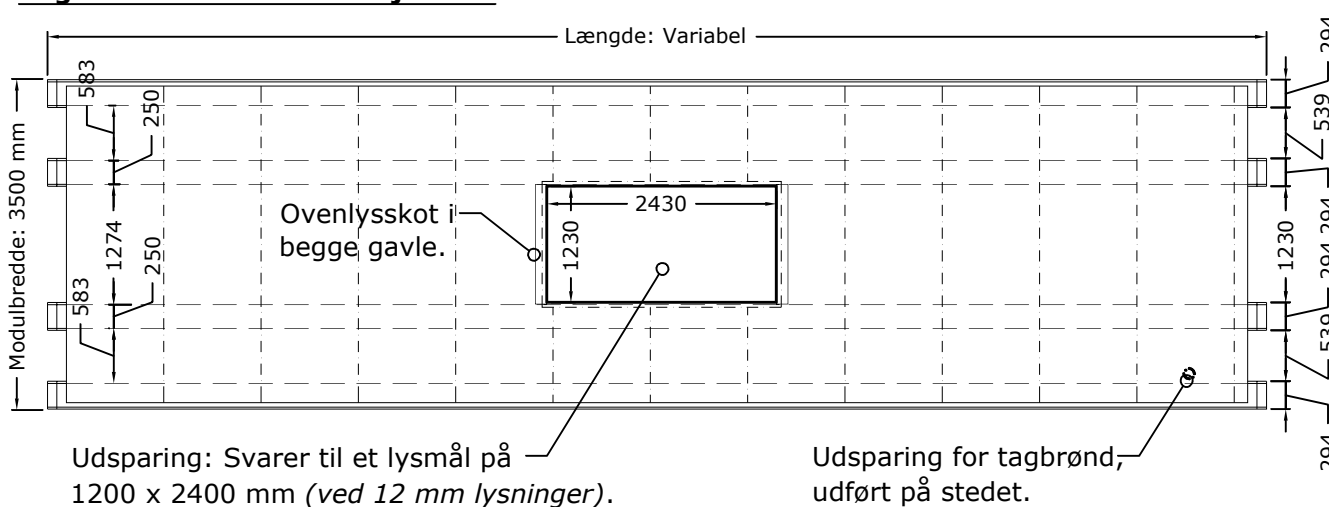
 <b>TAGELEMENTER</b> SkanDek Tagelementfabrik A/S Langelandsvej 3 DK-9500 Hobro Tlf.: +45 96 52 52 96 Fax: +45 96 52 52 97 Website: www.skandek.dk	Tegning godkendes for:
	Sign.:
	Godk. dato:
Sag: <b>Ovenlys</b>	
Ordrenr.:	Detalje nr: 11 af 13
Tegner: RØS	Mål.: 1:10
Tegningsdato: 17.02.2009	Tegnings nr.:
Fil: SkanD_Ovenlys_20090217 © SkanDek Tagelementfabrik A/S (SkanDek) Denne tegning og alle rettigheder tilhører SkanDek. Enhver brug udover de formål hvormed tegningen er udarbejdet og/eller overdragelse til tredjepart kan kun ske med Skandeks skriftlige samtykke. Overtrædelse af ovennævnte tekst kan medføre erstatnings ansvar.	<b>D310</b>

**Tagelement med 3 bærebjælker:**



Udsparing: Svarer til et 968 mm bredt lysmål (ved 16 mm lysninger).

**Tagelement med 4 bærebjælker:**

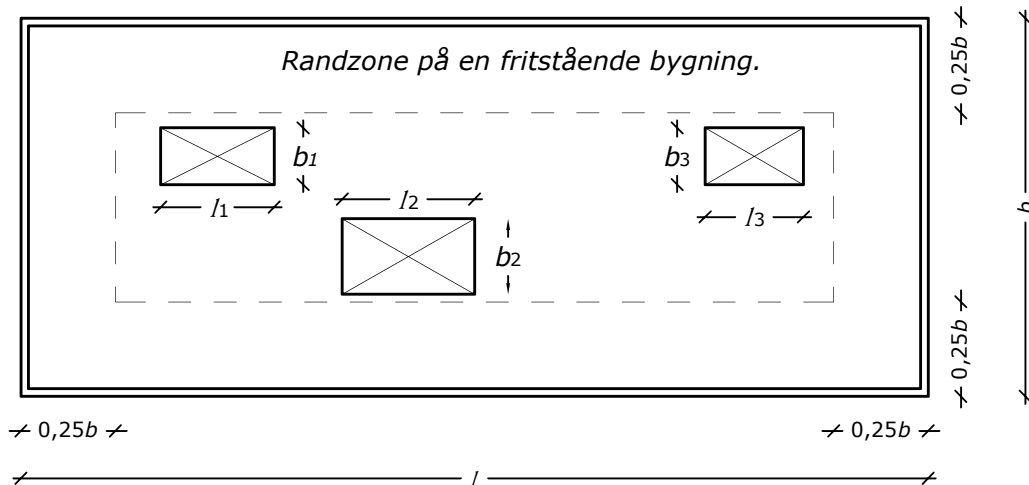


**Vedr. placering af ovenlys:**

- Arkitekten kan frit placere af udsparinger i tagelementets længderetning.
- Arkitekten kan frit placere udsparinger i tagelementets tværsnit, med skyldig hensyntagen til følgende:
- Der skal tilstræbe færrest mulige varianter af tagelementer.
- Den samlede bredde af udsparingerne, begrænses af antallet af bærebjælker.
- Der skal altid være en kantbjælke op mod en stabiliserende væg (*fastgørelser*).
- Ståltrapezpladens max. spændvidde er 1,6 meter c-c. (*Kan dog øges til 1,9 m c-c ved at øge trapezpladens godstykkelse (merpris)*).
- De generelle bestemmelser for skivevirkning (*primært geometrien på den samlede tagflade*).

 <b>SkanDek</b> TAGELEMENTER SkanDek Tagelementfabrik A/S Langelandsvej 3 DK-9500 Hobro Tlf.: +45 96 52 52 96 Fax: +45 96 52 52 97 Website: www.skandek.dk	Tegning godkendes for:
	Sign.:
Sag: <b>Ovenlys</b>	Godk. dato:
Ordrenr.:	Detalje nr: <b>12 af 13</b>
Tegner: <b>RØS</b>	Mål.: --
Tegningsdato: <b>17.02.2009</b>	Tegnings nr.:
Fil: <b>SkanD_Ovenlys_20090217</b>	<b>D311</b>
<small>© SkanDek Tagelementfabrik A/S (SkanDek)                  Denne tegning og alle rettigheder tilhører SkanDek. Enhver brug udover de formål hvormed tegningen er udarbejdet og/eller overdragelse til tredjemand kan kun ske med Skandeks skriftlige samtykke.                  Overtrædelse af ovennævnte tekst kan medføre erstatnings ansvar.</small>	

**Figur 1:** Geometri af udsparinger og randzoner på et tag (eksempel fra BKI).



**Forudsætninger ved huller i skivekonstruktioner:**

$$b_1 l_1 + b_2 l_2 + b_3 l_3 \leq 0,15 b l$$

$$b_1, b_2 \text{ og } b_3 \leq 0,25 b$$

$$l_1, l_2 \text{ og } l_3 \leq 0,25 l$$

**Lidt om skivevirkning i tyndpladetage:**

- Ved skivevirkning i tyndpladekonstruktioner, er der i DS 446:2000 nogle geometriske krav til udsparinger der skal være overholdt. I Eurocode 3 er disse regler lempet: "Åbninger indtil 15% af det relevante område kan accepteres, hvis detaljerede beregninger berettiger dette".
- SkanDek's erfaring er, at der ikke er problemer med skivevirkning i henhold til de gamle regler i DS 446, og hvis disse bliver overholdt, er det således ikke nødvendigt med en uddybende eftervisning af skivens bæreevne. Overskrides disse regler, vil det derimod være nødvendigt med en mere detaljeret og kompleks beregning for, at eftervise skivevirkningen i SkanDek elementerne. Der rådgivende ingeniør er derfor ansvarlig for, at lave en statisk analyse ud fra disse forhold.
- Tagskivens længde må max. være fire gange så stor som bredden ( $4b \geq l$ ).
- Ved bestemmelse af skivekonstruktioners bæreevne og deformationer, skal der tages hensyn til svækkelsen fra evt. huller i tagskiverne.
- Der kan normalt ses bort fra jævnt fordelte mindre huller for rørgennemføringer og lignende, når det samlede areal ikke overstiger 3% af skivens areal.
- Når der er huller i randzonen, reduceres skivens effektive bredde ( $b_{ef}$ ).

**Relevant litteratur:**

- EN 1993/Eurocode 3 (Stålkonstruktioner).
- DS 446:2000, Norm for tyndpladekonstruktioner af stål.
- Tyndpladekonstruktioner dimensionering efter DS 446, Beton- Og Konstruktionsinsituttet (1986).

 <b>TAGELEMENTER</b> SkanDek Tagelementfabrik A/S Langelandsvej 3 DK-9500 Hobro Tlf.: +45 96 52 52 96 Fax: +45 96 52 52 97 Website: www.skandek.dk	Tegning godkendes for:
	Sign.:
	Godk. dato:
Sag: <b>Ovenlys</b>	
Ordrenr.:	Detalje nr: 13 af 13
Tegner: RØS	Mål: --
Tegningsdato: 17.02.2009	Tegnings nr.:
Fil: SkanD_Ovenlys_20090217 © SkanDek Tagelementfabrik A/S (SkanDek) Denne tegning og alle rettigheder tilhører SkanDek. Enhver brug udover de formål hvormed tegningen er udarbejdet og/eller overdragelse til tredjepart kan kun ske med Skandeks skriftlige samtykke. Overtrædelse af ovennævnte tekst kan medføre erstatnings ansvar.	<b>D312</b>