

Montagevejledning for



Skandek **tagelementer**

Skandek tagelementer

Skandek tagelementer er færdigproduceret fra fabrik med en fri spændvidde på op til 22 m.

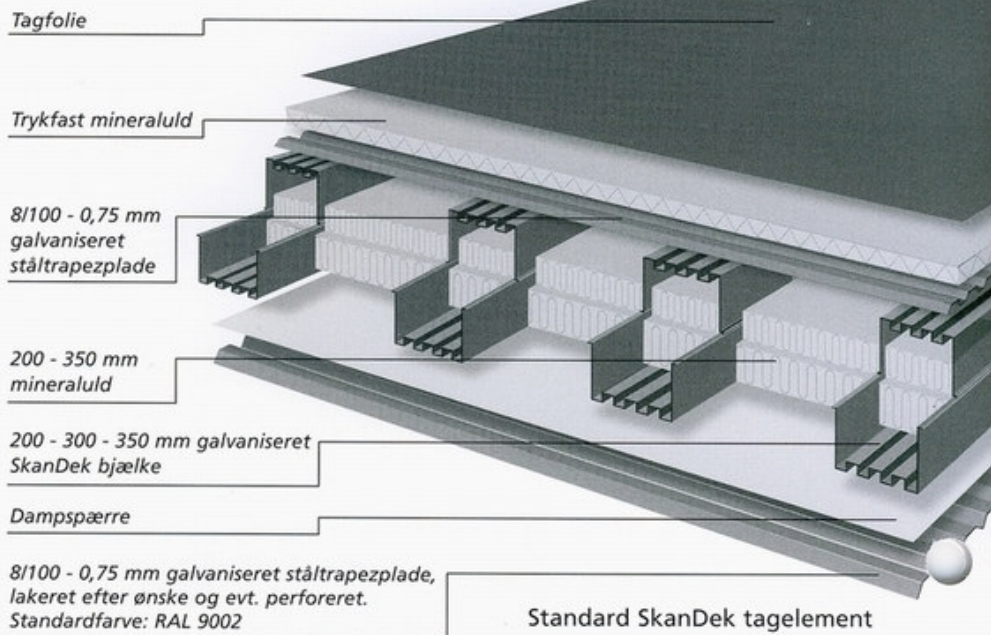
Elementerne leveres direkte på byggepladsen, klar til montering på de bærende konstruktioner.

De store tagelementer gør montage-tiden kortere og minimerer behovet for bærende understøtninger.

Konstruktion

Skandek's patenterede tagelementer er modulopbygget til den aktuelle projektopgave.

Skandek tagelementer er konstrueret på et bærende system af Skandek bjælker og leveres med færdigt loft, isolering og tagbeklædning. Tag-elementerne kan leveres med perforering for lydregulering og i farver efter ønske.



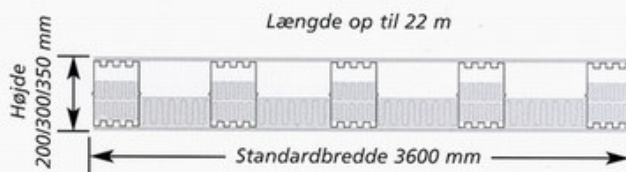
Standard Skandek tagelement

Typisk vægt kg/m^2

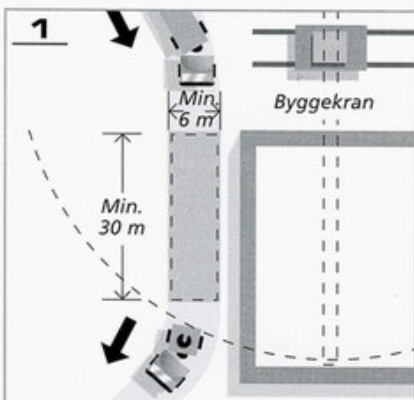
Skandek tagelement Type	Antal bjælker			
	4	5	6	7
201	48	52	56	60
202	54	59	64	69
301	51	55	59	64
302	57	63	69	75
351	52	57	62	67
352	59	65	71	78

Ca. vægt pr. m^2 for et standardelement.

Tværsnit

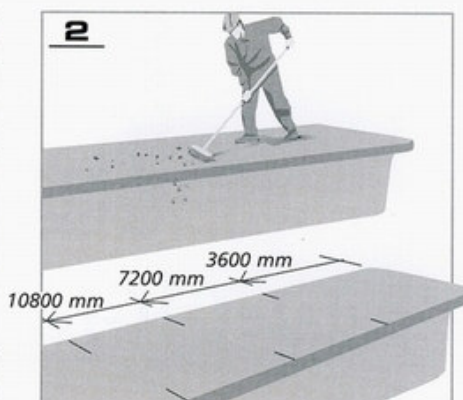


Enkel og **sikker** montage



Leveringsforhold

Kran og trailer placeres så hensigtsmæssigt, at traileren kan sættes af og lastbilen kan køre derfra.

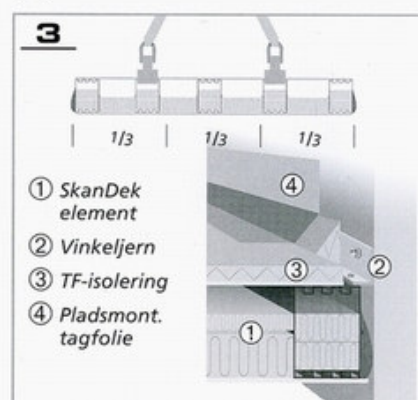


Klargøring af vederlag

Alle vederlag rengøres for urenheder, som f.eks. sten, mørtel o. lign.

Ved montageopgaver med mange elementer efter hinanden, anbefales det at markere kontrolmål på vederlagene (f.eks. 3600 - 7200 - 10800 ...).

Inden oplægning kontrolleres placeringer og mål på vederlag, jf. montageplanen.



Montering af 1. element

På elementer med længde op til 17 m monteres der 2 løftekroge pr. elementende. Der hægtes an i tredjedelspunkterne. På elementer med længder over 17 m anvendes der normalt 4 stk. løftekroge pr. elementende.

Første element monteres så tæt på tilstødende bygningsdele som muligt.

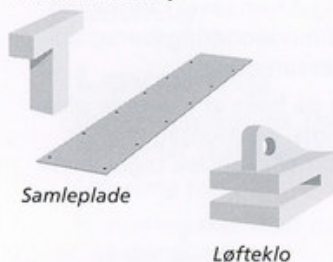
Montering af SkanDek tagelementer

Håndtering

SkanDek tagelementer skal håndteres varsomt, så loftpladerne ikke ridses eller trykkes ud af form.

- Tagelementerne skal løftes og lægges på plads med forsigtighed, så kanterne ikke beskadiges.

Afstandsværktøj

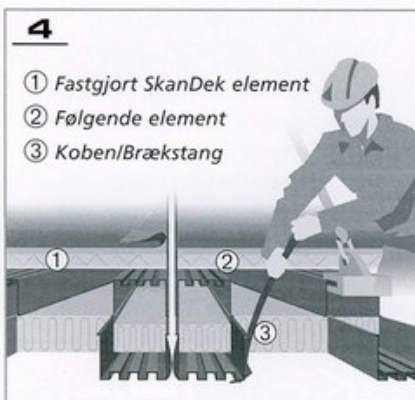
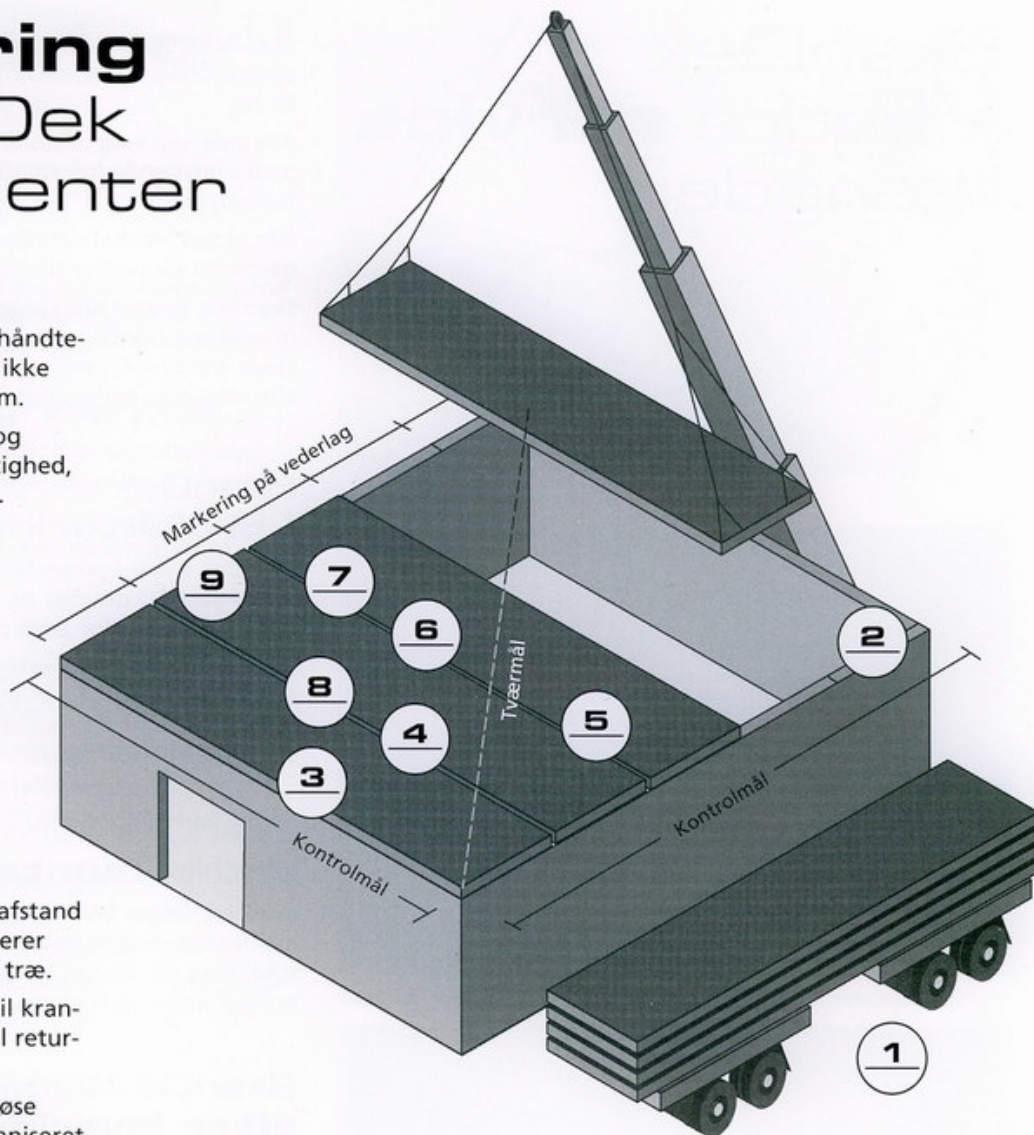


Tilbehør

Til at sikre korrekt montageafstand mellem tagelementerne, leverer SkanDek afstandsværktøj af træ.

SkanDek leverer løftekløer til kranmontagen. Løftekløerne skal returneres efter brug.

SkanDek leverer endvidere løse samleplader af 1,5 mm galvaniseret stål, beregnet til at lukke længdesamlingerne.



4

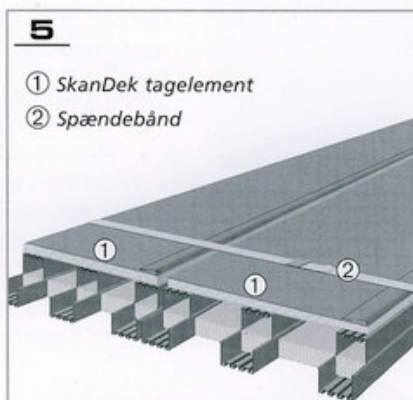
- 1 Fastgjort SkanDek element
- 2 Følgende element
- 3 Koben/Brækstang

De næste monteres

Efterfølgende elementer lægges på plads som det første.

Bemærk, at elementet stadig hænger i kranen, når det skubbes på plads.

Elementet sænkes ned, så det netop rører vederlagene. Med et koben skubbes elementet så tæt på tilstødende element, som muligt.



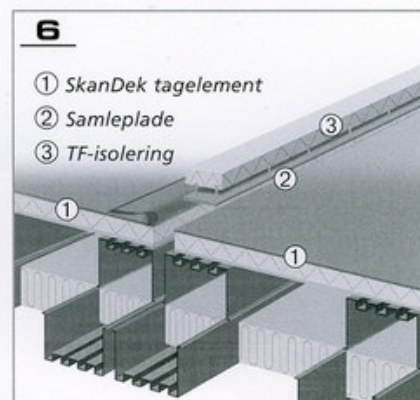
5

- 1 SkanDek tagelement
- 2 Spændebånd

Samling med spændebånd

Når det første tagelement er på plads og fastgjort til vederlaget, kan spændebånd anvendes til samling af elementerne (anbefales ved små tolerancer).

Ved fald i elementernes længderetning lægges elementet til vederlaget i den høje ende først og skubbes på plads. Elementet spændes sammen med det foregående med spændebånd. Herefter sænkes elementets anden ende på plads og spændes til det tilstødende element.



6

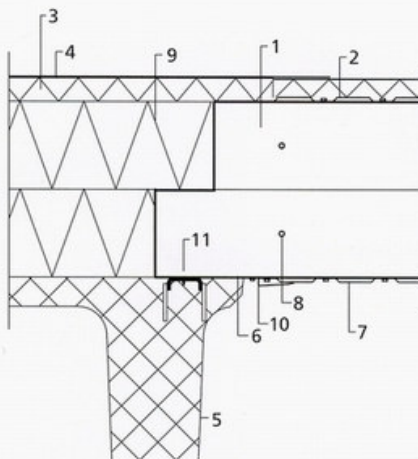
- 1 SkanDek tagelement
- 2 Samleplade
- 3 TF-isolering

Samlinger lukkes

Elementerne leveres med dobbeltklæbende butylbånd langs den ene langside. Inden montage fjernes afdækningstapen på butylbåndet. Elementerne samles i længderetningen med samleplader af 1,5 mm galvaniseret stål, som skrues fast med selvskærende skruer, jf. montagedetaljerne. Det er vigtigt, at skrueafstandene overholdes, idet disse indgår i de statiske beregninger. Efter endt elementmontage kan dampspærren fuges i længdesamlingerne med egnet fugemasse (f.eks. Sika LM15).

Vederlag, TTS-bjælke

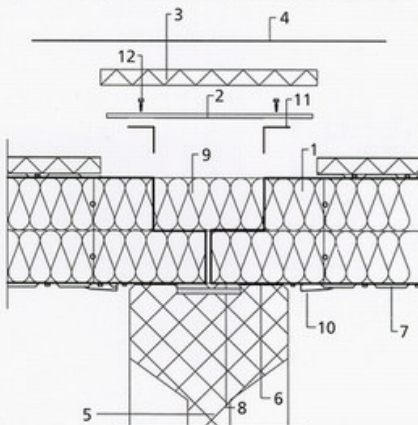
SkanDek tagelementerne fastgøres til TTS-bjælkerne med skudsøm i indstøbte fladstålsskinner. Hulrummet mellem elementenderne efterisoleres og afsluttes med trykfast isolering. Til slut påsvejses tagfolie eller pap over samlingen. Hvis elementerne er udført med trapez-loftplader, afsluttes ved TTS-bjælker med 0,20 mm PE-folie og inddækningsvinkel.



1. SkanDek bjælke
2. Galv. trapezplade
3. Trykfast isolering (excl.)
4. Tagfolie eller pap (excl.)
5. TTS-bjælke
6. 0,20 mm PE-folie, tapes til Z-profil
7. Malet trapez-loftplade
8. M6,3x25 mm skruer
9. Hulrum efterisoleres (excl.)
10. Inddækningsvinkel (kun ved trapez-loftplader)
11. Skudsøm i indstøbt fladstål

Vederlag, SIB-bjælke

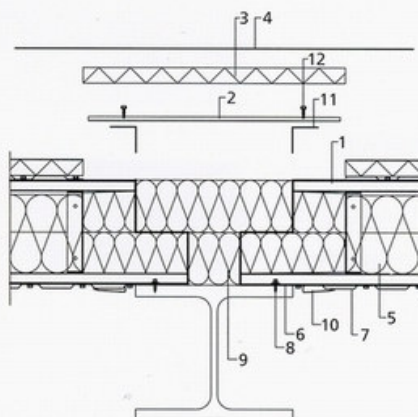
SkanDek tagelementerne fastgøres til SIB-bjælkerne med skudsøm i indstøbte fladstålsskinner. Hulrummet mellem elementenderne efterisoleres. Over isoleringen monteres galvaniseret trapezplade i vinkeljær mellem SkanDek bjælkerne. Der afsluttes med trykfast isolering og påsvejses tagfolie eller pap over samlingen. Hvis elementerne er udført med trapez-loftplader, afsluttes ved SIB-bjælkerne med 0,20 mm PE-folie og inddækningsvinkel.



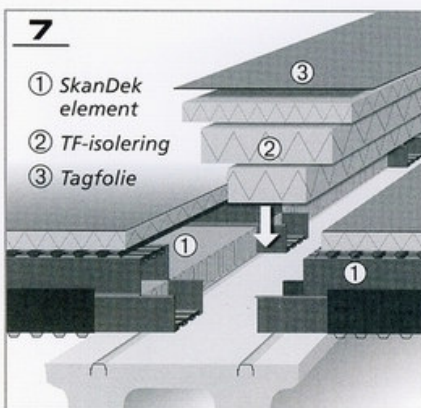
1. SkanDek bjælke
2. Galv. trapezplade
3. Trykfast isolering (excl.)
4. Tagfolie eller pap (excl.)
5. SIB-bjælke m/fladstål
6. 0,20 mm PE-folie, tapes til Z-profil
7. Malet trapez-loftplade
8. Skudsøm
9. Hulrum efterisoleres (excl.)
10. Inddækningsvinkel (kun ved trapez-loftplader)
11. L50x50x1,5 mm vinkel
12. M4,8x16 mm skruer

Vederlag, stålbjælke

SkanDek tagelementerne fastgøres til stålbjælkerne med skudsøm. Hulrummet mellem elementenderne efterisoleres. Over isoleringen monteres galvaniseret trapezplade i vinkeljær mellem SkanDek bjælkerne. Der afsluttes med trykfast isolering og påsvejses tagfolie eller pap over samlingen. Hvis elementerne er udført med trapez-loftplader, afsluttes ved stålbjælkerne med 0,20 mm PE-folie og inddækningsvinkel.

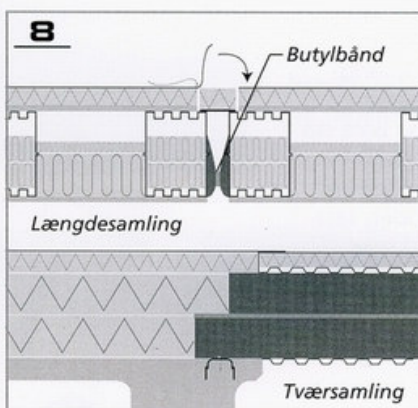


1. SkanDek bjælke
2. Galv. trapezplade
3. Trykfast isolering (excl.)
4. Tagfolie eller pap (excl.)
5. Isolering kl 37 batts
6. 0,20 mm PE-folie, tapes til Z-profil
7. Malet trapez-loftplade
8. Skudsøm
9. Hulrum efterisoleres (excl.)
10. Inddækningsvinkel (kun ved trapez-loftplader)
11. L50x50x1,5 mm vinkel
12. M4,8x16 mm skruer



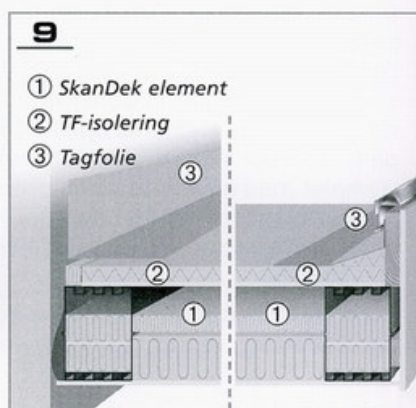
7

- ① SkanDek element
- ② TF-isolering
- ③ Tagfolie



8

- ① SkanDek element
- ② TF-isolering
- ③ Tagfolie



9

- ① SkanDek element
- ② TF-isolering
- ③ Tagfolie

Isolering af samlingerne

Hulrum i tværsamlingerne udfyldes med isolering og såvel tvær- som længdesamlinger afsluttes med trykfast isolering.

Samlinger svejses

Såfremt elementerne er udført med tagfolie, kan længdesamlingerne svejses umiddelbart, idet overlæggene er monteret på elementerne.

Tværsamlingerne derimod skal først have tilskårne baner lagt ud, hvorefter disse kan svejses.

Inddækninger udføres

Taget er nu tæt, og inddækninger ved ovenlys og facader kan udføres, ligesom fald og afløb kan etableres. Herefter kan tagentrepsen afsluttes.

Montering generelt

Planlægning af montagen

Når SkanDek har tegnet produktionstegningerne færdig, udarbejdes der en montageplan og pakkeliste, som sendes til kunden / montøren.

Løftegrej og værktøj

SkanDek leverer afstandsklodser og løftekløer. Løftekløerne skal returneres efter brug.

Til justering, mens elementet stadig hviler lidt i stropperne, vil et koben eller lignende være nødvendig.

Levering

Leveringen sker iht. leveringsplan og hvert læs elementer skal aftales senest 3 dage før afgang. Følgende forhold skal iagttages før leveringen...

- Levering sker med specialbiler (op til 27 m), så der skal beregnes god plads omkring bygningen.
- Der skal være kørefast transportvej. Pladsen skal være ryddet og farbar.
- Der skal stå kran klar på byggepladsen.
- Alle transporthjælpemidler returneres løbende til SkanDek, iht. SkanDek salgs- og leveringsbetingelser.

Regulering af niveauforskel

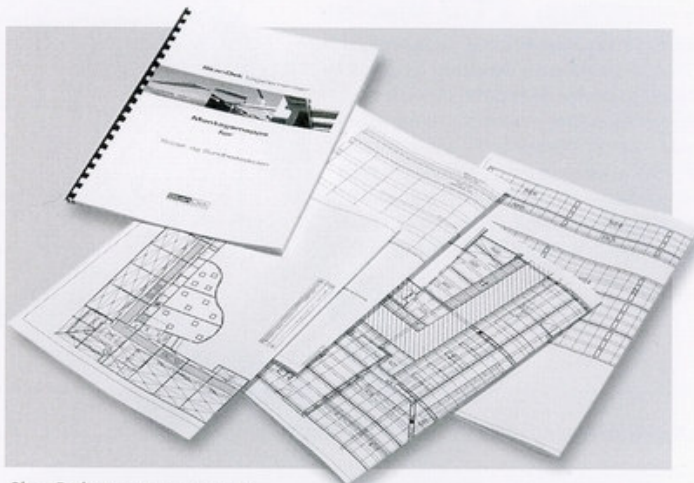
Hvis det er nødvendigt, at regulere elementerne i forhold til hinanden, kan der bruges en SkanDek DekPres. Der skal bruges 2 stk. DekPressere til opretning af niveauforskellen.

DekPres skrues fast på bjælken hvor elementet er lavest. Der skal være ca. 2,5 meter imellem DekPressene, eller sådan det passer med længden af samlepladerne. Donkraften skal være over det tilstødende elements bjælke (den må ikke stå på folien eller trapezpladen). Herefter presses stemplet mod elementet, som presses ned/løftes op. Når bjælkerne er lige over for hinanden fastgøres samlepladerne med selvborende skruer pr. 100 mm.

Herefter løsnes donkraften igen og DekPres fjernes. Sådan fortsættes til længdesamlingen er oprettet og fastgjort.

Genanvendelse eller udskiftning

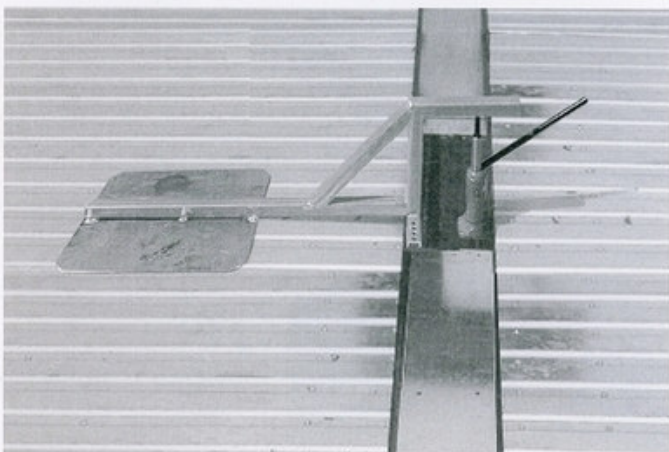
Et tag bestående af SkanDek tagelementer er forholdsvis nemt at demontere. Det betyder, at når f.eks. store maskinanlæg skal installeres, kan det ske ved at fjerne tagelementerne, hejse maskinerne ned gennem taget og derefter genetablere taget. Det er også enkelt at udskifte elementer eller lægge nye op ved udvidelse af bygningen.



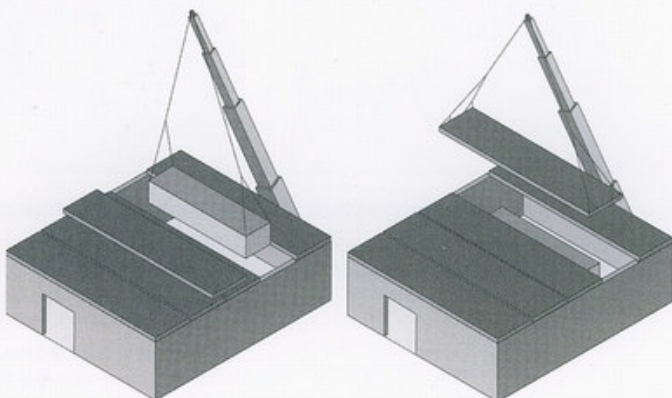
SkanDek montagemappe



SkanDek løfteklø

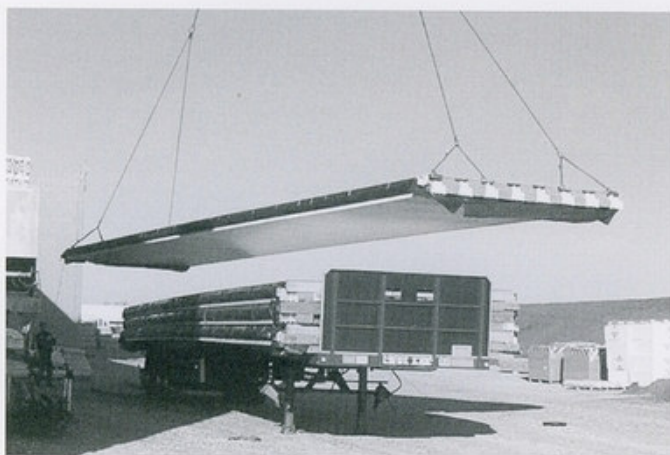


SkanDek højderegulering

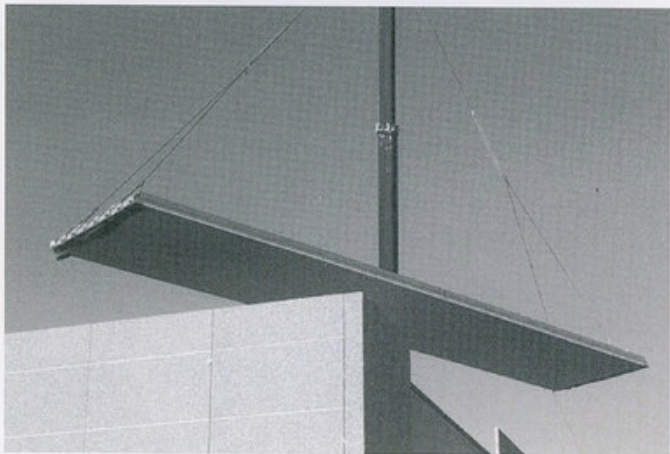


Når bygningen skal udvides eller maskiner skal installeres, kan SkanDek tagelementerne demonteres og lægges tilbage på plads igen.

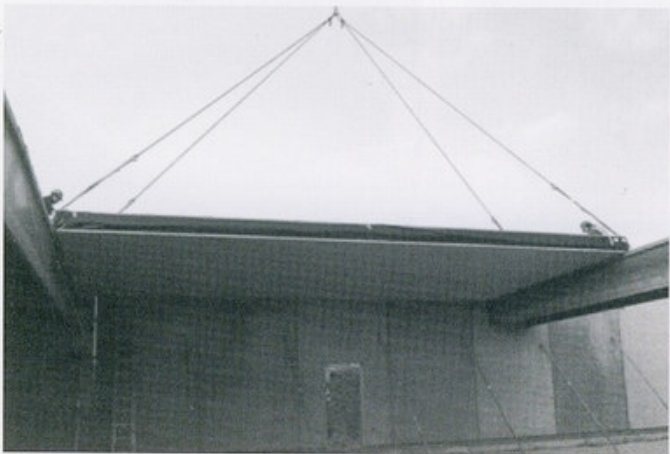
Skandek – bedre **service** i længden



Skandek tagelementet løftes af traileren



Skandek tagelementet løftes på plads



Skandek tagelementet fastgøres

Skandek yder en udstrakt service i forbindelse med projektering og montering af Skandek tagelementerne.

Allerede ved valg af løsning er Skandek behjælpelig med uddybende information og henvisning til referencebyggerier.

Når projektet skal detailprojekteres, stiller Skandek gerne sin ekspertise til rådighed for de projekterende.

Skandek leverer altid tagelementerne på basis af godkendte detail- og montageplaner, og til hver leverance medleveres en komplet montagemappe med alle relevante oplysninger.

Skandek service i projekteringsfasen

Skandek stiller i projekteringsfasen såvel rådgivning som AutoCAD detaljer og dimensioneringsberegninger til rådighed for de projekterende.

Skandek udfører endvidere på basis af leverede plan- tegninger, komplette oversigts- og montageplaner som grundlag for produktion af Skandek tagelementerne og for montagen.

Skandek service under montagen

Skandek følger leverancen og montagen af tagelementerne nøje. Under montagen har Skandek til stadighed en teknisk konsulent på stand-by til hurtig problemløsning, hvis det er nødvendigt.

Skandek service efter leveringen

Den medleverede montagemappe er et glimrende udgangspunkt for udarbejdelse af drift- og vedligeholdelsesplaner for Skandek tagelementerne. Ved senere om- eller tilbygninger er mappen endvidere dokumentation for tagleverancen.

Garanti for f.eks. tagfolie følger leverandørens bestemmelser, mens Skandek er tilsluttet byggebranchens byggevareklausul med hensyn til garanti på tagelementerne.

Skandek
T A G E L E M E N T E R

Skandek Tagelementfabrik A/S
Langelandsvej 3
9500 Hobro
Tlf. 96 52 52 96
Fax 96 52 52 97
www.skandek.dk
e-mail: skandek@skandek.dk